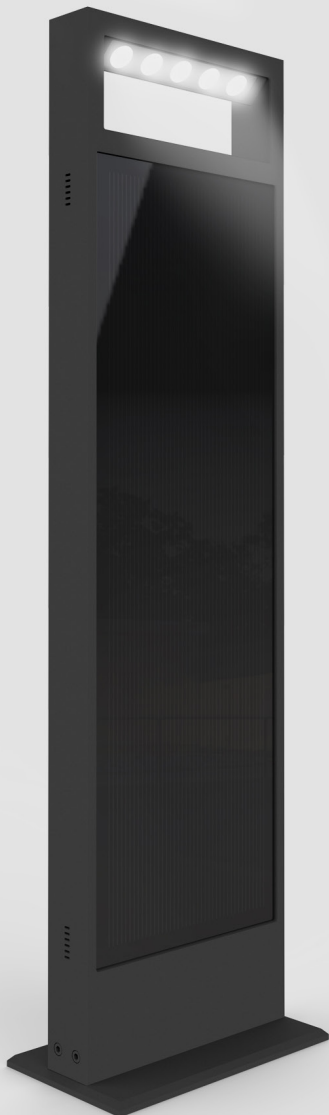


brilliance in solar lighting

photinus

Datenblatt

juno



juno



**GERMAN
DESIGN
AWARD
SPECIAL
2019**

AUTARKE SOLARE LED-POLLERLEUCHE

ANWENDUNG

Photinus hat mit dem vertikal ausgerichteten Solarmodul eine innovative Technologie entwickelt, die sowohl in ihrer Funktionalität, als auch im Design neue Dimensionen eröffnet hat.

Diese besondere Bauweise garantiert eine uneingeschränkte Energieaufnahme, da weder Schnee noch Laub das Solarmodul bedecken können. Zudem wird bei diffusen Lichtverhältnissen das reflektierende Licht über das Solarmodul zu 100% aufgenommen, was ein gravierender Vorteil gegenüber herkömmlichen Solarleuchten bedeutet. Ein ausgeklügeltes Energiemanagement sorgt selbst bei schlechtem Wetter für eine sichere Funktion über mehrere Nächte hinaus. Durch das elegante Design sind dem vielfältigen Einsatz keine Grenzen gesetzt.

Die juno Solarleuchte ist optimal für die Beleuchtung von Zufahrten und Vorplätzen, Fuß- und Gehwegen, öffentlichen Parks und privaten Gartenanlagen, Golfplätzen und Hotelanlagen sowie an allen Orten wo keine Stromversorgung vorhanden ist.

FUNKTION

Die integrierte Batterie wird tagsüber durch das photinus High Performance Photovoltaik Modul geladen und bei Dämmerungseinbruch wird diese Energie zum effizienten Betrieb des LED-Profiles genutzt.

GARANTIE

3 Jahre

Der Garantieanspruch der Solarleuchte besteht, sofern die Leuchte wie in der Installationsanleitung beschrieben, installiert wird. Die Garantie erlischt, wenn die Einstellungen für das Produkt nicht von photinus autorisierten Mitarbeitern/Partnern und/oder unter Verwendung von nicht photinus genehmigten Werkzeugen geändert wurde.

SOLARLEUCHE		juno
SOLARMODUL		
Solarmodul	Monokristalline Siliziumzellen - Speziell von photinus verarbeitet mit einzigartigem Wirkungsgrad.	
Wirkungsgrad	20%	
Leistung	27 Wp / 1 Solarmodul, welche den Akku auch bei Bewölkung aufladen.	
Schutzart	IK06	
AKKU IM LICHTMAST		
Akkumulator	NiMh / 108Wh (12V / 13Ah)	
Betriebstemperatur	Lade- und Entladetemperatur -45°C bis +65°C	
Lebensdauer Akku	5 bis 7 Jahre	
LEUCHTMITTEL		
LED Lichtstrom max. Autonomiezeit max.	Abhängig vom Standort, an dem die Leuchte steht (max. 1000lm). Standort: Lichtstrom / Autonomiezeit / normaler Modus / smart Modus 47. Breitengrad (München): 600 lm / V5 / 7 Tage / 18 Tage	
Effizienz max.	170lm/W	
LED Modul / Watt max.	15 W	
Farbtemperatur	3000K (Standard)	
Lebensdauer LED	>75 000 h (L80)	
Schutzart	IP 65	
MATERIAL		
Metallteile	Aluminium verzinkt, pulverbeschichtet Farbe: Tiger 29/70787 „Sparkling iron effect dark“	

Technische Änderungen vorbehalten!

ABMESSUNGEN

Gesamthöhe ab Bodenniveau	900 mm (ohne Bodenplatte)
Lichtpunkthöhe ab Bodenniveau	865 mm
Breite der Solarleuchte	242 mm
Stärke der Solarleuchte	52 mm
Bodenplatte	255 mm x 150 mm x 10 mm

ABMESSUNG UND GEWICHT FÜR DEN VERSAND

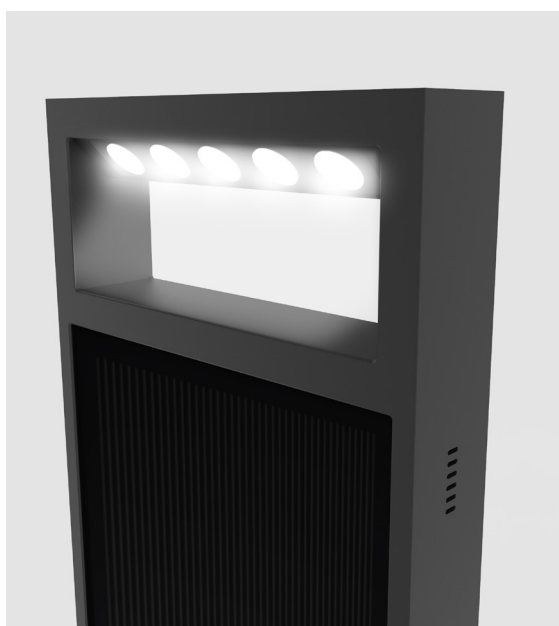
Solarleuchte im Karton	920 mm x 270 mm x 90 mm
Gewicht	16 kg

Salzsprühnebelprüfung (ISO 9227:2012)

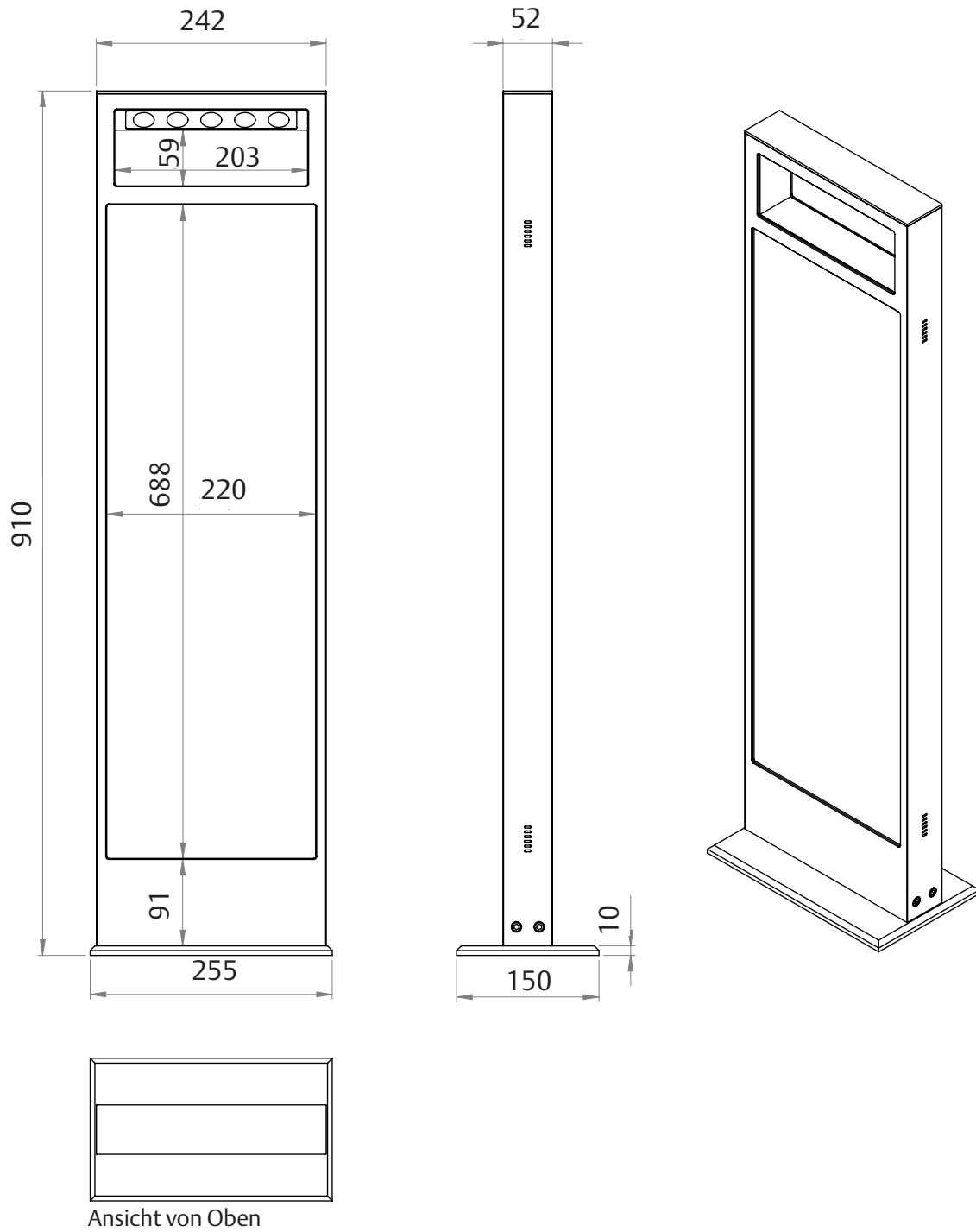
Korrosionsprüfung in künstlicher Atmosphäre - Salzsprühnebelprüfung (ISO 9227:2012)

Alle Solarleuchten haben die Salzsprühnebelprüfung erfolgreich bestanden.

Details

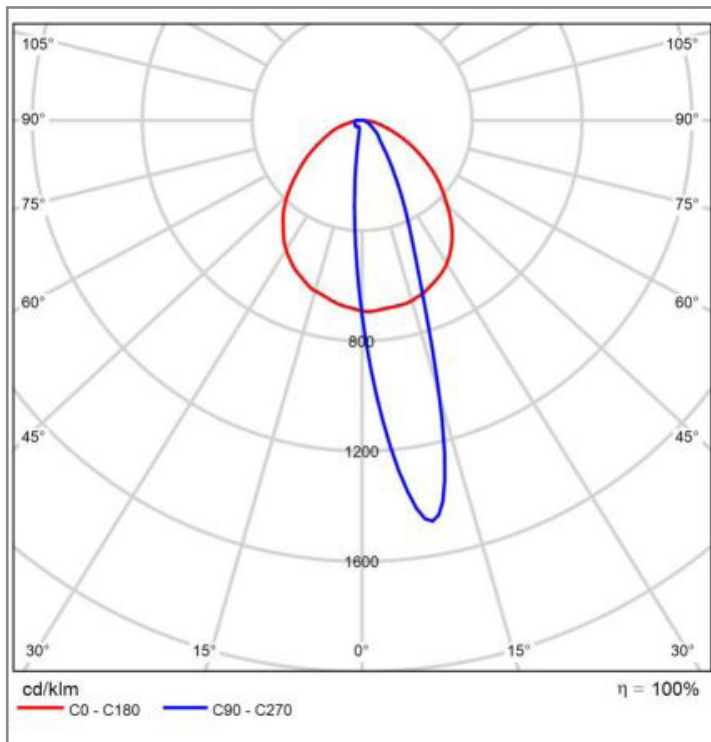
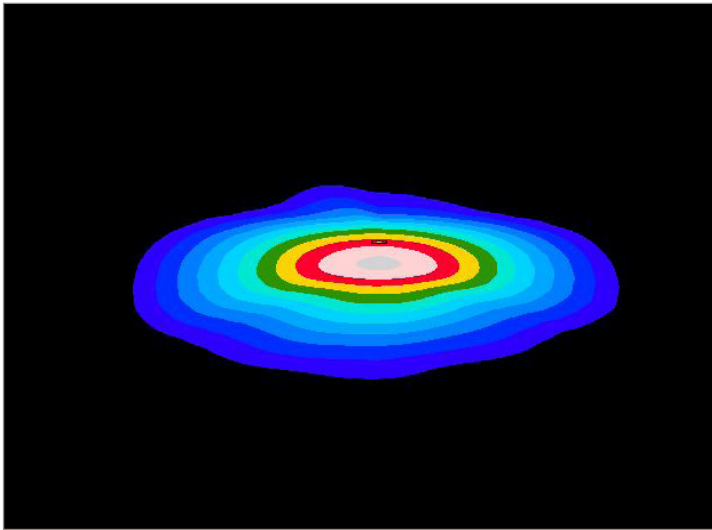


Abmessungen



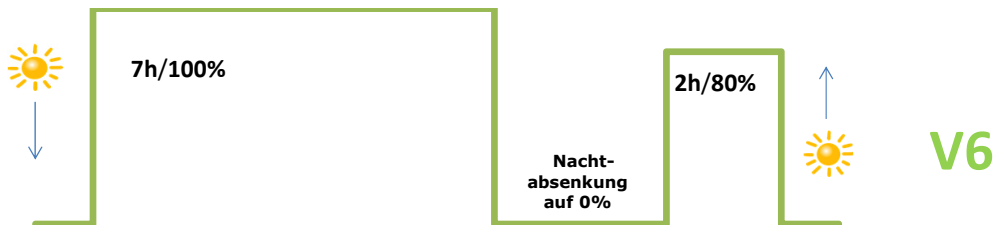
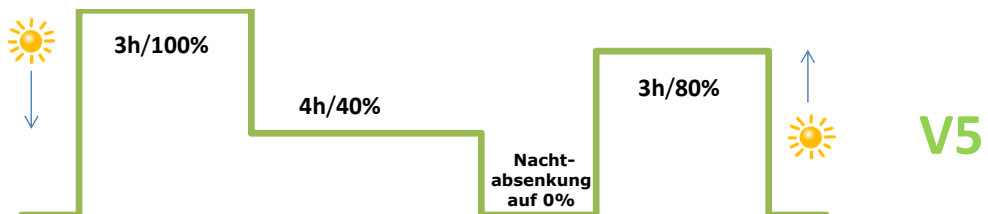
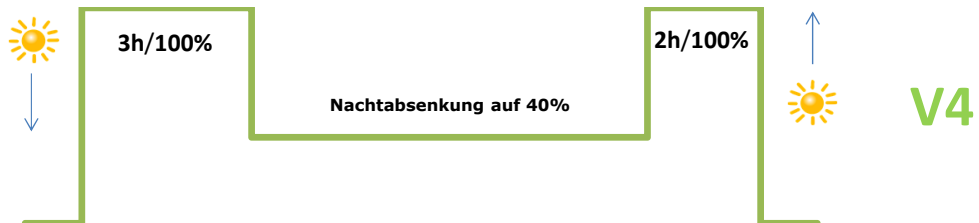
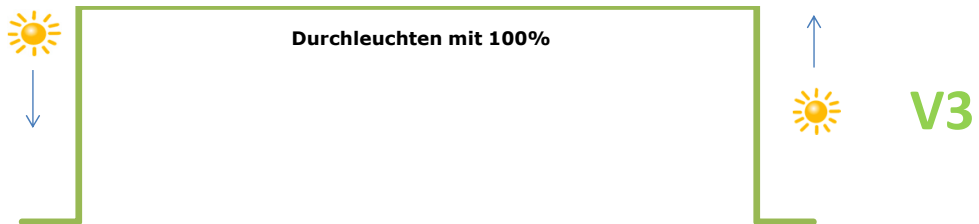
juno OPTIK

Optimal für Gehwege, Zufahrten und Vorplätze

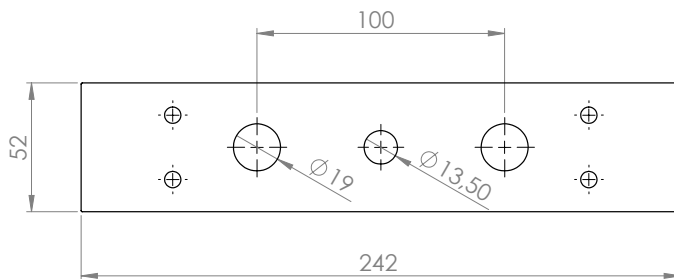
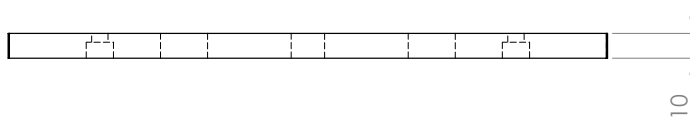


ENERGIE UND ZEITMANAGEMENT

Standartauslieferung werkseitig V5



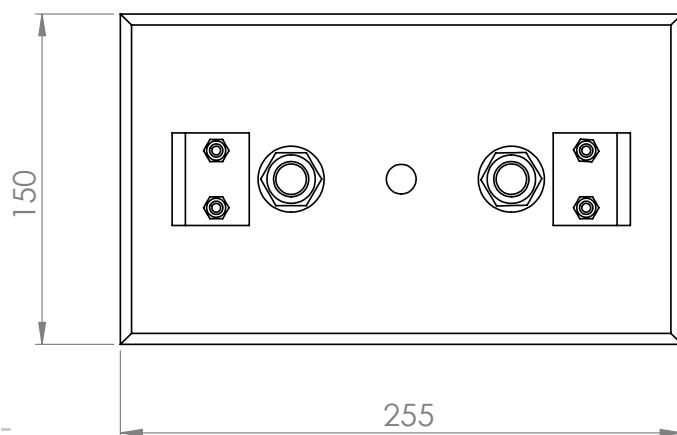
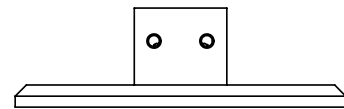
MÖGLICHKEIT 1 - BETONFUNDAMENT



Befestigung mit
kleiner Bodenplatte

oder alternativ

Befestigung
mit großer Bodenplatte



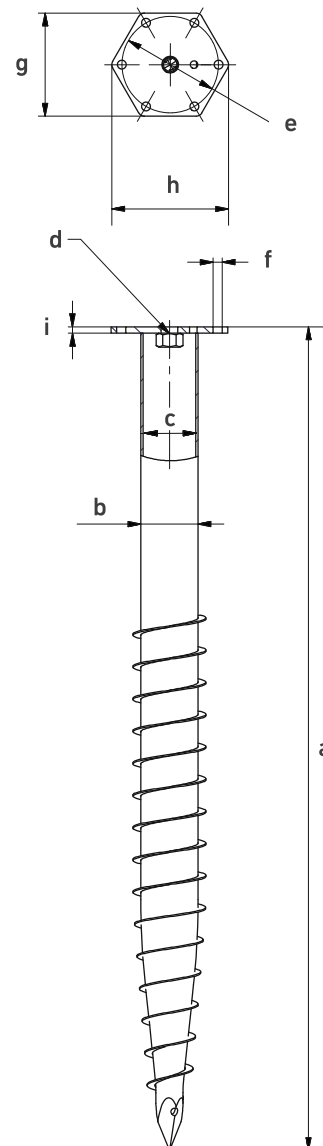
MÖGLICHKEIT 2 - SCHRAUBFUNDAMENT

Die Befestigung der juno Solarleuchte mit einem Krinner Schraubfundament ist nur mit der Bodenplatte (255 mm x 150 mm x 10 mm) möglich!

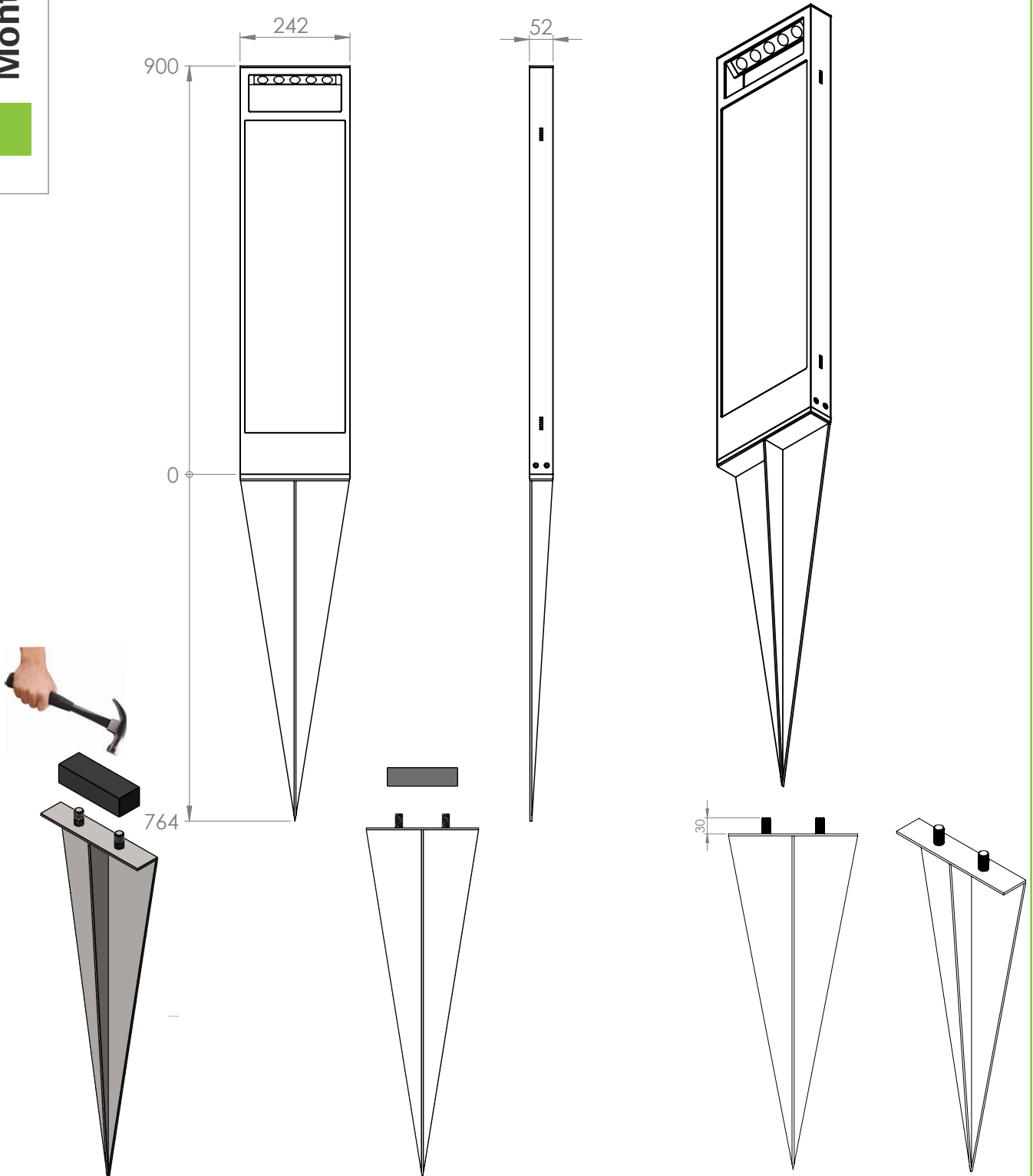
KRINNER Schraubfundament

KSF M 76 x 800-M12

a Länge (+/- 25mm)	815 mm
b Außendurchmesser (Schaft)	76,10 mm
c Innendurchmesser	70,90 mm
d Gewinde	M12
e Lochkreisdurchmesser	116 mm
g Schlüsselweite Flansch	120 mm
h Flanschaußendurchmesser	136 mm
i Flanschstärke	5 mm



MÖGLICHKEIT 3 - BEFESTIGUNGSKEIL



Referenzen

juno
Friedhof / DE



juno
Bayern / DE

juno
National Guard / BHR

