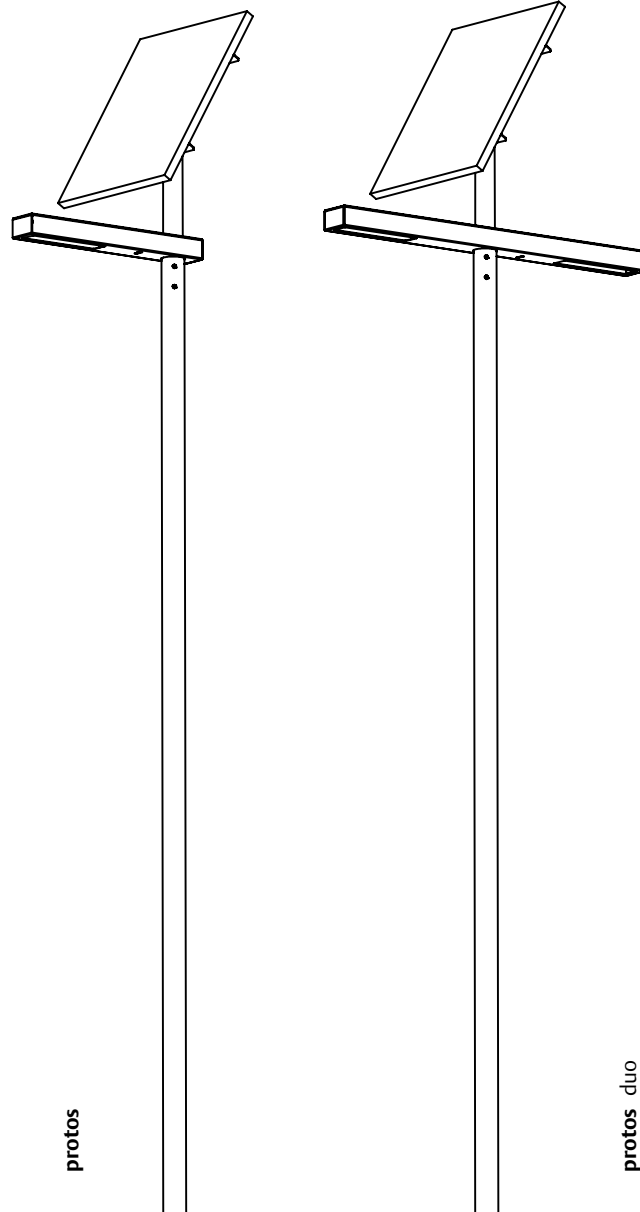


*brilliance in solar lighting*

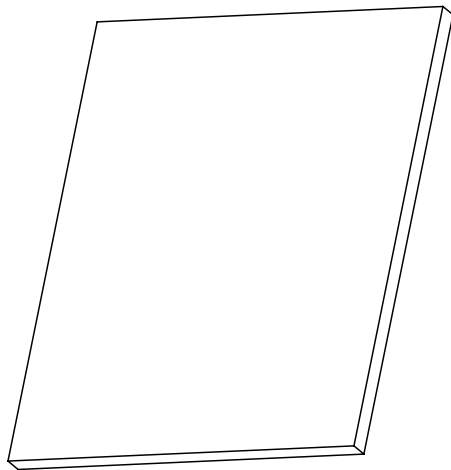
# photinus

## INSTALLATIONSANLEITUNG INSTALLATION INSTRUCTION V.1 | 2022

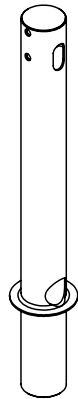
protos 125 / 230



LIEFERUMFANG / INCLUDED PARTS



**1x**



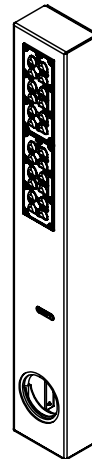
**1x**



**1x**



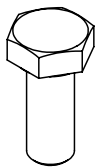
**2x**



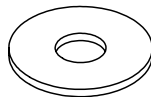
**1x**



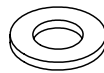
**1x**



**A-8x**



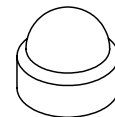
**B-4x**



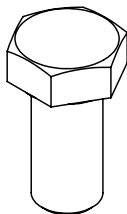
**C-12x**



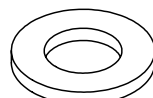
**D-8x**



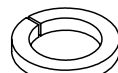
**E-8x**



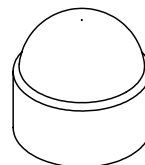
**F-4x**



**K-4x**



**G-4x**



**H-4x**



**J-6x**

BENÖTIGTES WERKZEUG IHRERSEITS / TOOLS REQUIRED

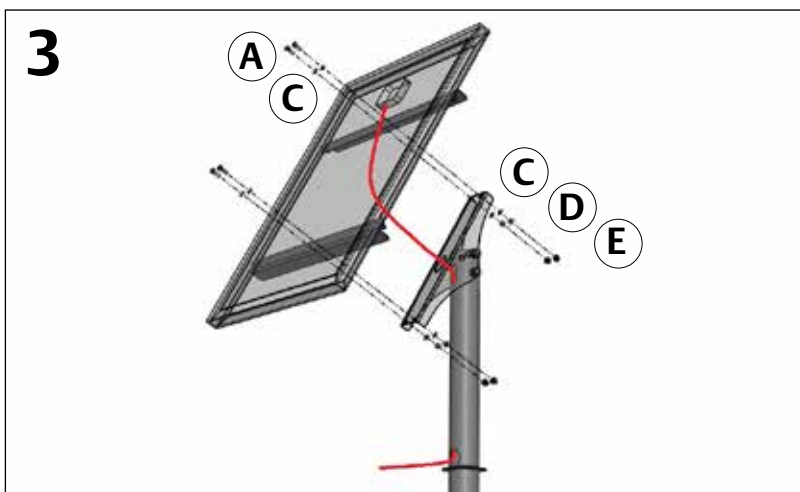
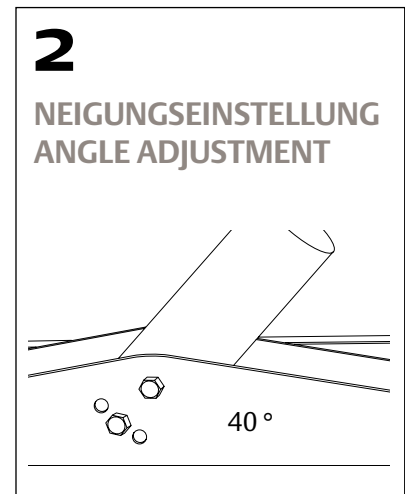
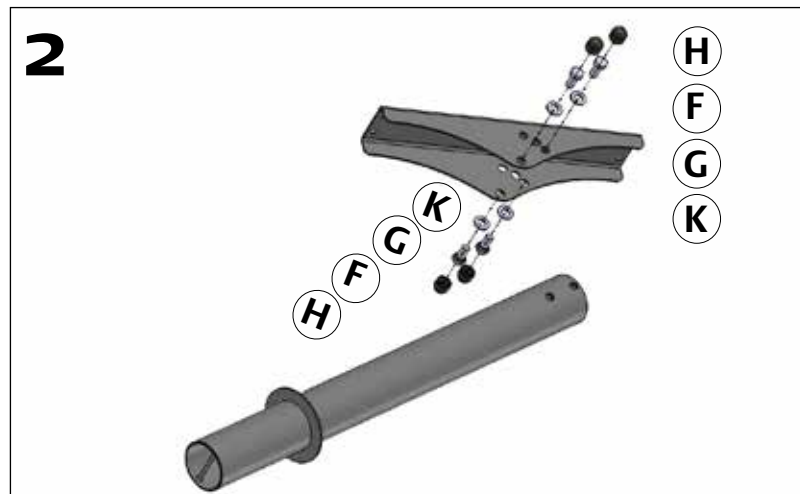
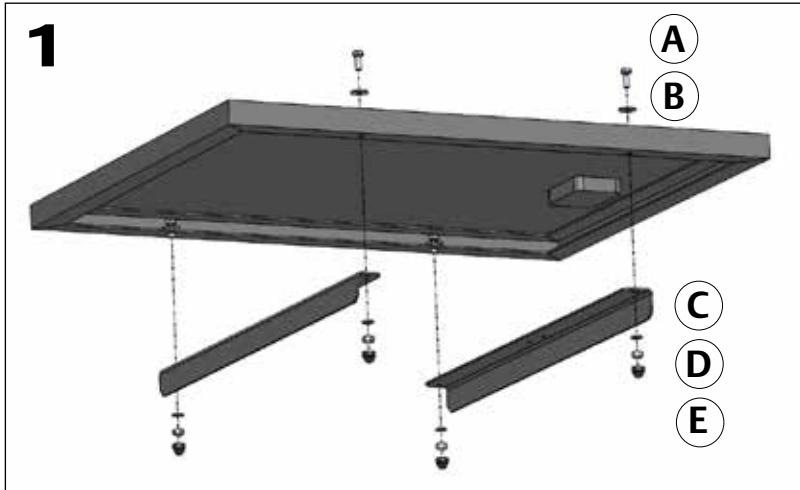
1 Inbusschlüssel / Allen Wrench 4 / 5 / 6 mm

1 Torx 20 Schraubendreher / torx 20 screwdriver

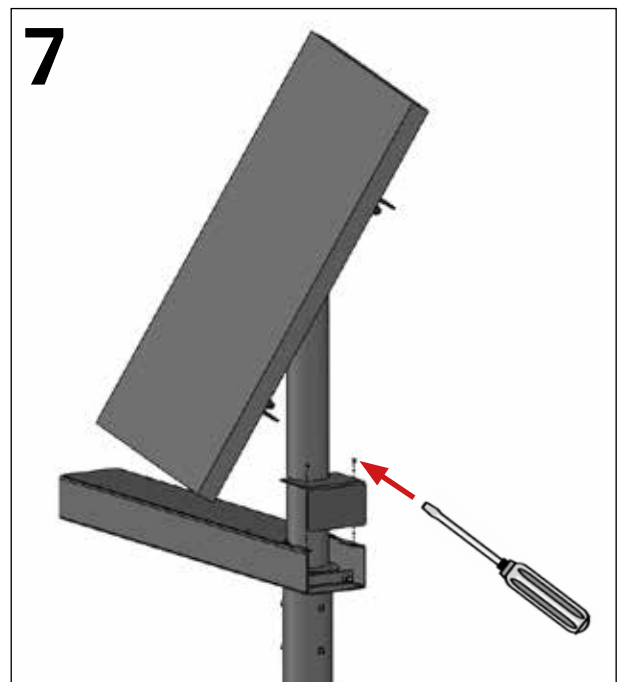
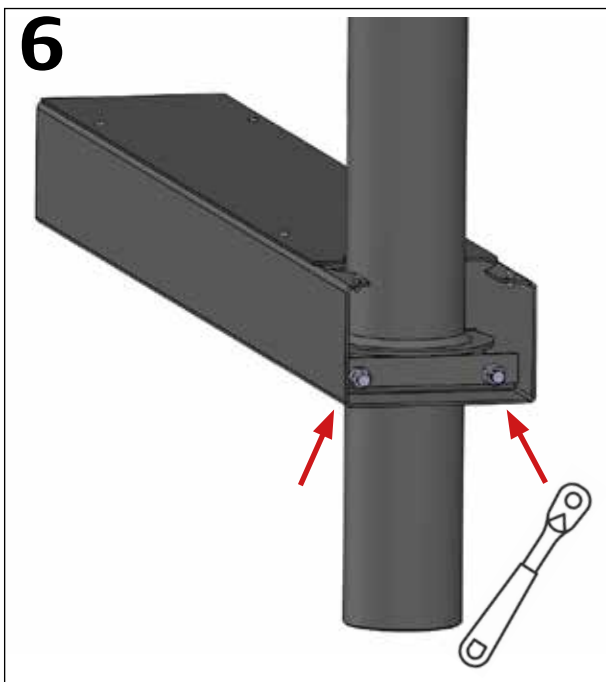
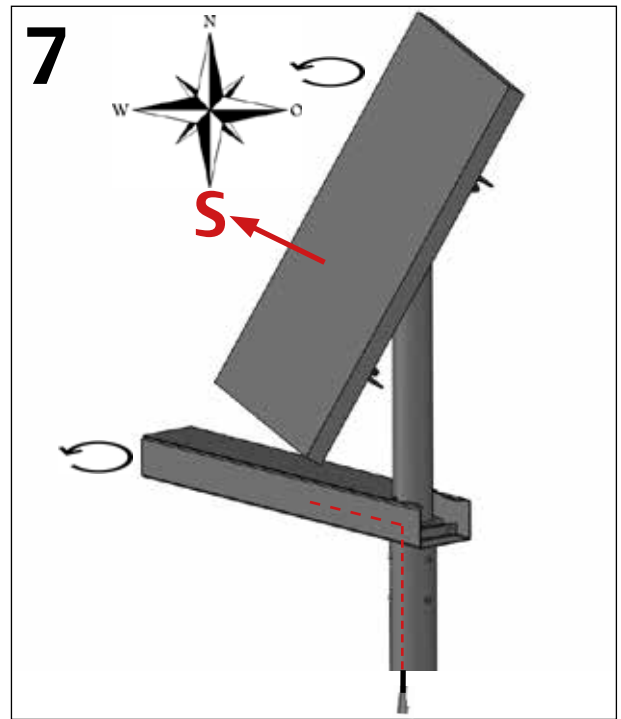
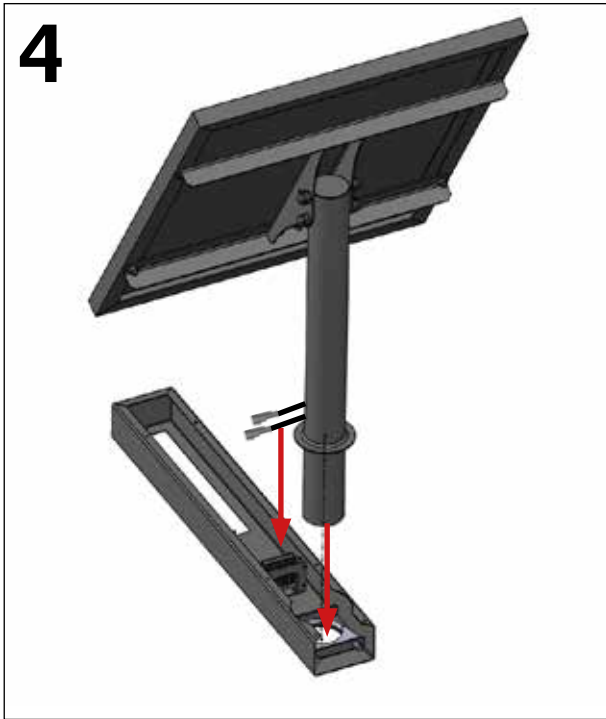
1 Gabelschlüssel / Open Wrench - SW 13

1 Ratschensatz / Nut runner - SW13 / SW 19

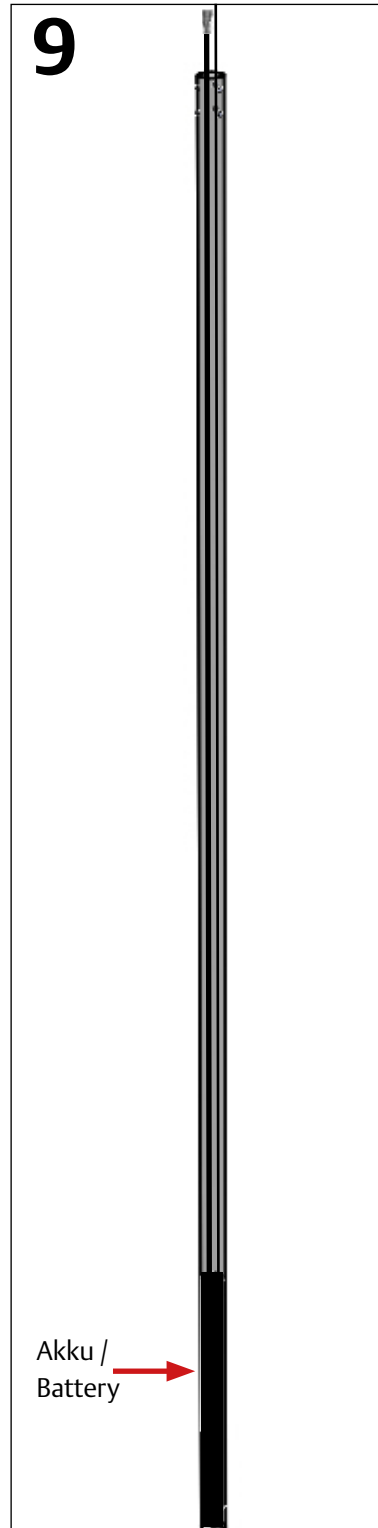
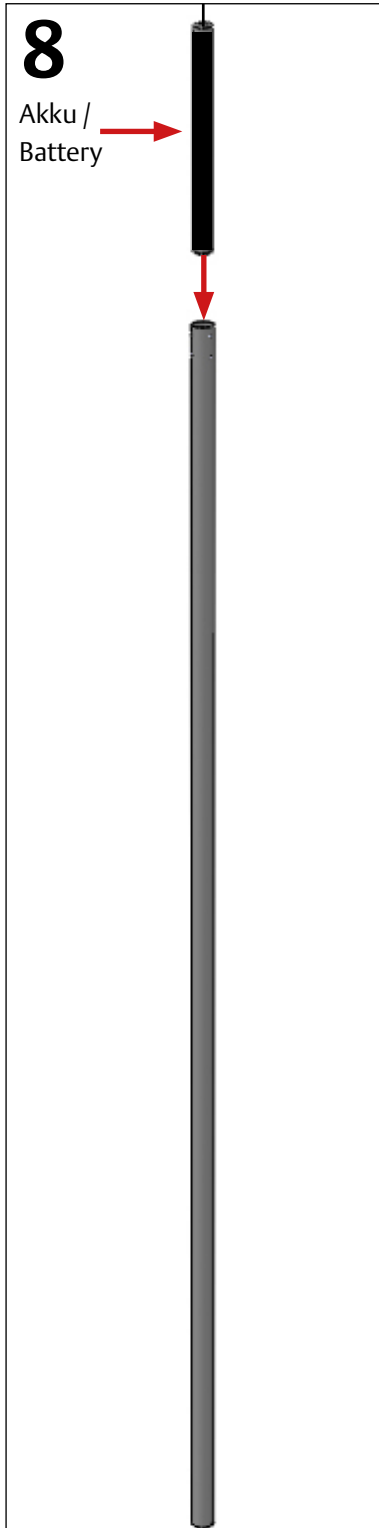
PHOTOVOLTAIK MODUL / PHOTOVOLTAIC MODULE



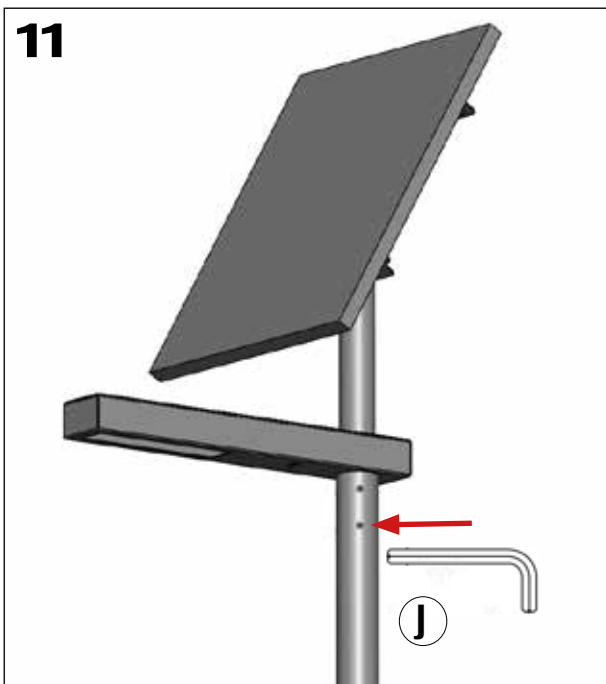
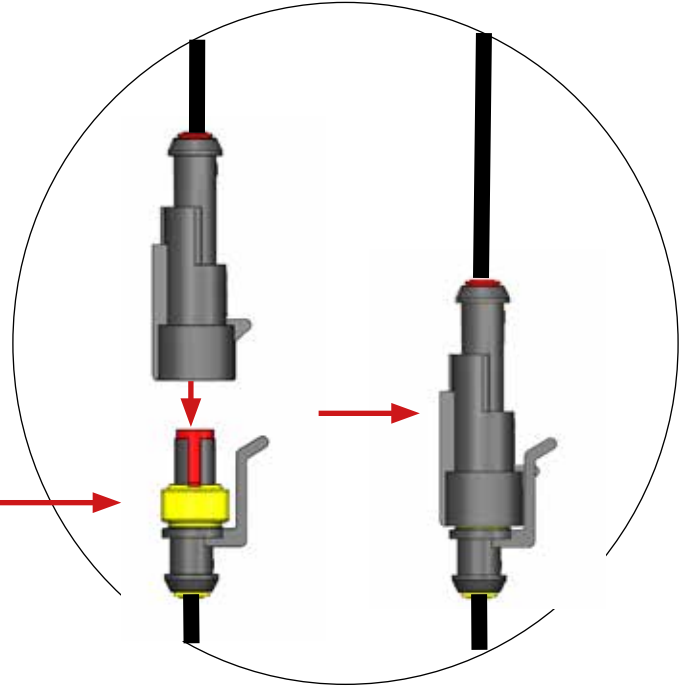
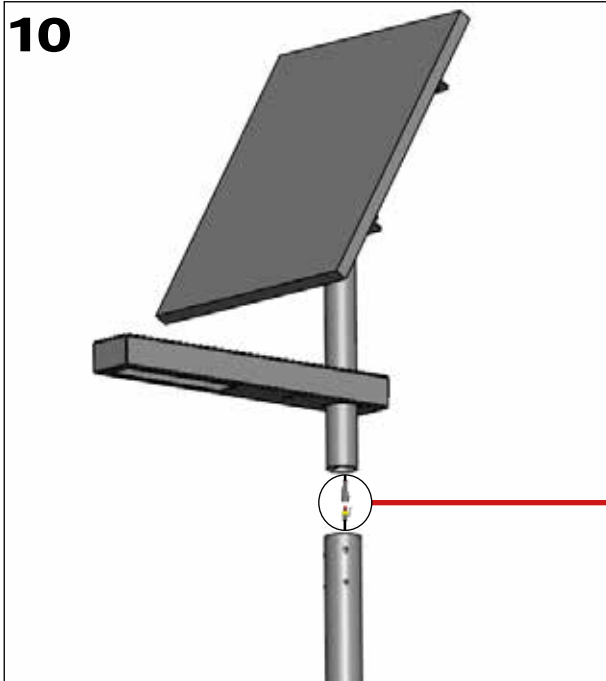
LICHTGEHÄUSE / LIGHT HOUSING



AKKU UND LICHTMAST / BATTERY AND POLE

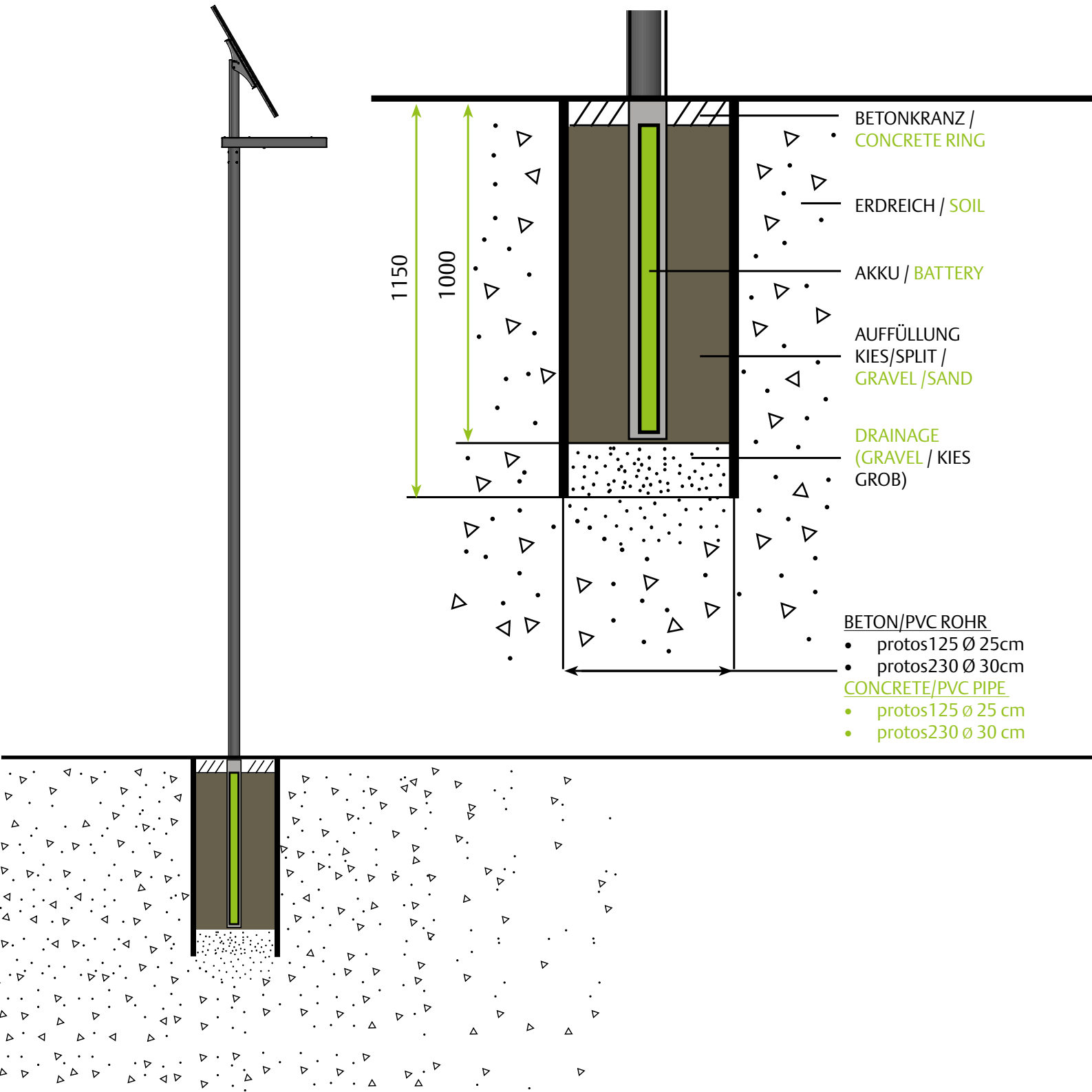


AKKU UND LICHTMAST / BATTERY AND POLE



MONTAGEMÖGLICHKEIT 1 - ROHRFUNDAMENT

MOUNTING POSSIBILITY 1 - PIPE FOUNDATION



## MONTAGEMÖGLICHKEIT 2 - SCHRAUBFUNDAMENT

## MOUNTING POSSIBILITY 2 - GROUND SCREW FOUNDATION

### KRINNER Screw Foundation

Art. 26160: KSF E140x1600-E76-100 for protos 125

Art. 25500: KSF E140x2100-E76-100 for protos 230 an protos duo

